



Inhaltsverzeichnis	Seite
ISEO Push Panikbeschlag nach EN1125	3
ISEO Base Panikbeschlag nach EN1125	3
ISEO Verankerungs-Set	3
Gestänge und Abdeckung	3
ISEO Push-Bolt Panikbeschlag nach EN1125	4
ISEO Base-Bolt Panikbeschlag nach EN1125	4
Gestänge und Abdeckung	5
Bodenhülse	5
ISEO "Trim" Außenbeschlag	5
ISEO "Trim" Außenbeschlag	5
ISEO "Push Infilare"	6
ISEO "Base Infilare"	6
Mittelfallen-Einsteckschloss Fabrikat ISEO	7
Schweres Mittelfallen-Schließblech Fabrikat ISEO	7
ISEO "Pad"	8
ISEO "Pad" 2-fach	8
ISEO "Pad-Bolt" 2-fach	8
ISEO Verankerungs-Set	8
Gestänge und Abdeckung	8
ECO EPN 900 IV Pushbar	9
ECO EPN 2000 II Touchbar	9



ISEO Push Panikbeschlag nach EN125

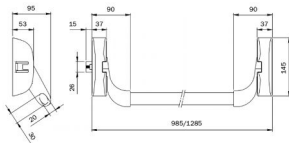
Ausführung Druckstange

DIN:	links/rechts verwendbar
Einsatz:	für Feuerschutztüren geeignet
Beschichtung:	Anti™GERM antibakteriell
Verriegelung:	durch Modulbauweise auch zwei- bzw. dreifache Verriegelung möglich (vorgerichtet)
Kürzbar:	Beschlag auf 330mm kürzbar
Falle:	mit Fallensperre
Farbe:	schwarz / rot
Hinweis:	Außenbeschlag ist ggfs. separat zu bestellen.

Bestellnummer	Länge
4057734 025 331	842mm
4057734 082 600	1165mm
4057734 026 451	1300mm

Weitere Informationen finden sie unter: www.schweisthal.de

Alarmsystem für Ihren ISEO Push Beschlag finden Sie im Kapitel 2 "Elektronische Systeme"



ISEO Base Panikbeschlag nach EN125

Ausführung Griffstange

DIN:	links/rechts verwendbar
Einsatz:	für Feuerschutztüren geeignet
Beschichtung:	Anti™GERM antibakteriell
Verriegelung:	durch Modulbauweise auch zwei- bzw. dreifache Verriegelung möglich (vorgerichtet)
Kürzbar:	Griffstange ist beliebig kürzbar
Falle:	mit Fallensperre
Farbe:	schwarz / rot
Hinweis:	Ein kompletter Beschlag besteht aus Grundbeschlag und horizontaler Griffstange Außenbeschlag ist ggfs. separat zu bestellen.

Bestellnummer	Länge
Grundbeschlag (schwarz)	
4057734 095 822	-
Griffstange (rot)	
4057734 044 141	830mm
4057734 095 839	1130mm
4057734 018 135	1330mm

Weitere Informationen finden sie unter: www.schweisthal.de



ISEO Verankerungs-Set

für Panikbeschläge Push und Base

Bestellnummer	Beschreibung
4057734 095 846	Verankerungs-Set oben und unten
4057734 020 183	Verankerungs-Set 2x seitlich
4057734 026 536	Verankerungs-Set oben/unten und seitlich

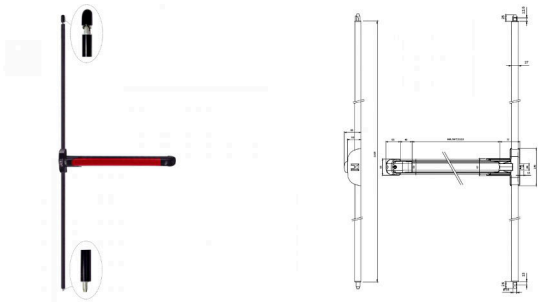


Gestänge und Abdeckung

für Panikbeschläge Push und Base

Farbe:	schwarz
Beschichtung:	Anti™GERM antibakteriell

Bestellnummer	Beschreibung
4057734 095 853	max. Türhöhe 2400mm
4057734 082 594	max. Türhöhe 3400mm



ISEO Push-Bolt Panikbeschlag nach EN1125

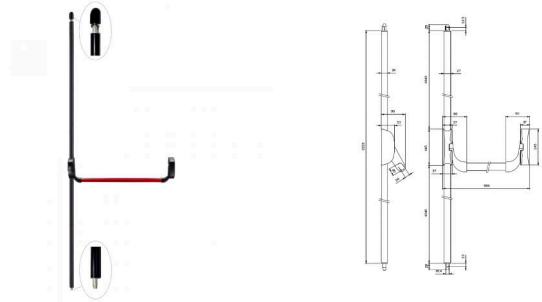
Ausführung Druckstange

DIN:	links/rechts verwendbar
Einsatz:	für Feuerschutztüren geeignet
Beschichtung:	Anti™GERM antibakteriell
Verriegelung:	zweifach = oben und unten dreifach = oben und unten und seitlich
Kürzbar:	Beschlag auf 330mm kürzbar
Falle:	mit Fallensperre
Farbe:	schwarz / rot
Lieferumfang:	Bolt-Verschlüsse nach oben und unten inklusive. Gestänge / Abdeckung muss separat bestellt werden.
Hinweis:	Außenbeschlag ist ggfs. separat zu bestellen.

Bestellnummer	Länge
Push-Bolt mit Zweifach-Verriegelung	
4057734 021 241	840mm
4057734 026 277	1170mm
4057734 044 431	1300mm
Push-Bolt mit Dreifach-Verriegelung	
4057734 022 279	840mm
4057734 026 307	1170mm
4057734 093 804	1300mm

Weitere Informationen finden sie unter: www.schweisthal.de

Alarmsystem für Ihren ISEO Push Beschlag finden Sie im Kapitel 2 "Elektronische Systeme"



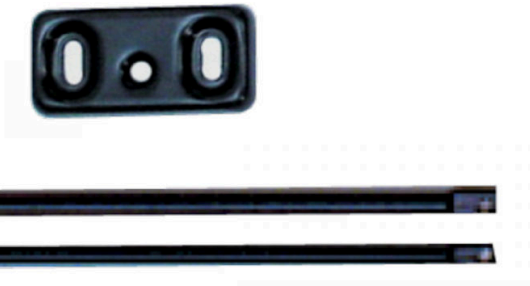
ISEO Base-Bolt Panikbeschlag nach EN1125

Ausführung Griffstange

DIN:	links/rechts verwendbar
Einsatz:	für Feuerschutztüren geeignet
Beschichtung:	Anti™GERM antibakteriell
Verriegelung:	zweifach = oben und unten dreifach = oben und unten und seitlich
Kürzbar:	Griffstange beliebig kürzbar
Falle:	mit Fallensperre
Farbe:	schwarz / rot
Hinweis:	Ein kompletter Beschlag besteht aus Grundbeschlag und horizontaler Griffstange. Außenbeschlag ist ggfs. separat zu bestellen.
Lieferumfang:	Bolt-Verschlüsse nach oben und unten inklusive. Gestänge / Abdeckung muss separat bestellt werden.

Bestellnummer	Länge
Grundbeschlag für Zweifach-Verriegelung (schwarz)	
4057734 020 220	-
Grundbeschlag für Dreifach-Verriegelung (schwarz)	
4057734 020 251	-
Griffstange (rot)	
4057734 044 141	830mm
4057734 095 839	1130mm
4057734 018 135	1330mm

Weitere Informationen finden sie unter: www.schweisthal.de

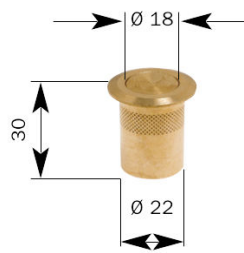


Gestänge und Abdeckung

für Panikbeschläge Push-Bolt und Base-Bolt

Farbe:	schwarz
Beschichtung:	Anti™GERM antibakteriell

Bestellnummer	Beschreibung
4057734 020 244	max. Türhöhe 2400mm
4057734 021 265	max. Türhöhe 3400mm



Bodenhülse

für Panikbeschläge Push-Bolt und Base-Bolt

Farbe:	Messing
--------	---------

Bestellnummer	Beschreibung
Bodenhülse	
4057734 078 757	mit gefedertem Deckel



ISEO "Trim" Außenbeschlag

Außenbeschlag mit Drücker für ISEO Panikbeschläge

DIN:	links/rechts verwendbar
Einsatz:	für Feuerschutztüren geeignet
Beschichtung:	Anti™GERM antibakteriell
Farbe:	schwarz
Zylinder:	inklusive 5-stiftigem ISEO Zylinder F5 30/10 EAN 4057734087551 (820930109)
Türstärke:	max. Türstärke = 105mm

Bestellnummer	Ausführung
Außenbeschlag	
4057734 087 667	Außenbeschlag mit Drücker



ISEO "Trim" Außenbeschlag

Außenbeschlag mit Knopf für ISEO Panikbeschläge

DIN:	links/rechts verwendbar
Einsatz:	für Feuerschutztüren geeignet
Beschichtung:	Anti™GERM antibakteriell
Farbe:	schwarz
Zylinder:	inklusive 5-stiftigem ISEO Zylinder F5 30/10 EAN: 4057734087551 (820930109)
Türstärke:	max. Türstärke = 105mm

Bestellnummer	Ausführung
Außenbeschlag	
4057734 087 834	Außenbeschlag mit Knopf drehbar
4057734 087 810	Außenbeschlag mit Knopf fest



ISEO "Push Infilare"

Panikbeschlag nach EN1125 innenliegend, Ausführung Druckstange

DIN:	links/rechts verwendbar
Einsatz:	für Feuerschutztüren geeignet
Beschichtung:	Anti™GERM antibakteriell
Drehwinkel:	30°
Ausführung:	für Geh- und Standflügel / PZ - 72mm Entfernung 9mm Vierkant (nicht im Lieferumfang)
Kürzbar:	Beschlag kürzbar
Falle:	mit Fallensperre
Farbe:	schwarz / rot
Hinweis:	Schloss, Schließblech und Außenbeschlag sind separat zu bestellen.

Bestellnummer	Länge
4057734 112 093	840mm
4057734 112 086	1165mm

Weitere Informationen finden sie unter: www.schweisthal.de

Alarmsystem für Ihren ISEO Push Beschlag finden Sie im Kapitel 2 "Elektronische Systeme"



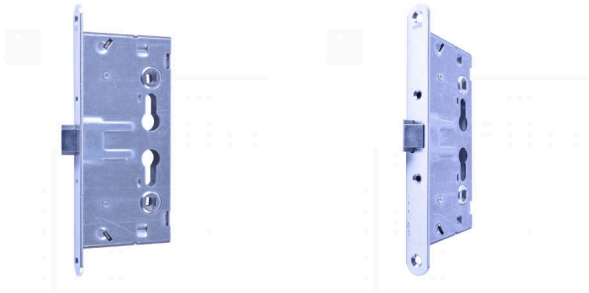
ISEO "Base Infilare"

Panikbeschlag nach EN1125 innenliegend, Ausführung Griffstange

DIN:	links/rechts verwendbar
Einsatz:	für Feuerschutztüren geeignet
Beschichtung:	Anti™GERM antibakteriell
Drehwinkel:	30°
Ausführung:	für Geh- und Standflügel / PZ - 72mm Entfernung 9mm Vierkant (nicht im Lieferumfang)
Kürzbar:	Beschlag kürzbar
Falle:	mit Fallensperre
Farbe:	schwarz / rot
Hinweis:	Schloss, Schließblech und Außenbeschlag sind separat zu bestellen.

Bestellnummer	Länge
Grundbeschlag (schwarz)	
4057734 112 109	-
Griffstange (rot)	
4057734 044 141	830mm
4057734 095 839	1130mm
4057734 018 135	1330mm

Weitere Informationen finden sie unter: www.schweisthal.de



Mittelfallen-Einsteckschloss Fabrikat ISEO

Passend für Panikbeschläge Infilare

Ausführung:	PZ-gelocht
Falle:	12,5mm Ausschluss, Stahl verzinkt

Bestellnummer	Entfernung/VK	Dornmaß	DIN	Panik
---------------	---------------	---------	-----	-------

Mittelfallen-Einsteckschloss				
4057734 095 570	72/9mm	65mm	links/rechts	D



Schweres Mittelfallen-Schließblech Fabrikat ISEO

Passend für Panikbeschläge Infilare

Breite:	25mm
Stärke:	3mm
Ausführung:	rund

Bestellnummer	Länge	Farbe	DIN
---------------	-------	-------	-----

Mittelfallen-Schließblech			
4057734 002 073	235mm	verzinkt	links/rechts



ISEO "Pad"

Notausgangsverschluss nach EN 179
Funktion mit Stoßplatte

DIN:	links/rechts verwendbar
Einsatz:	für Feuerschutztüren geeignet
Beschichtung:	Anti™GERM antibakteriell
Verriegelung:	Seitliche Verriegelung durch Falle. durch Modulbauweise auch zwei- bzw. dreifache Verriegelung möglich (vorgefertigt).
Falle:	mit Fallensperre
Farbe:	schwarz
Hinweis:	Passende Verankerungs-Sets und Gestänge und Abdeckungen siehe Push & Base (Seite: 7 - 3)

Bestellnummer	Beschreibung
4057734 109 437	PAD modular

Weitere Informationen finden sie unter: www.schweisthal.de



ISEO "Pad" 2-fach

Notausgangsverschluss nach EN 179
Funktion mit Stoßplatte

DIN:	links/rechts verwendbar
Einsatz:	für Feuerschutztüren geeignet
Beschichtung:	Anti™GERM antibakteriell
Verriegelung:	2-fache Fallenverriegelung nach oben und unten
Falle:	mit Fallensperre
Farbe:	schwarz
Hinweis:	Lieferung inklusive Verankerungs-Set und Gestänge und Abdeckungen für max. Höhe 2265mm.

Bestellnummer	Beschreibung
4057734 106 009	PAD 2-fach Fallenverriegelung oben/unten

Weitere Informationen finden sie unter: www.schweisthal.de



ISEO "Pad-Bolt" 2-fach

Notausgangsverschluss nach EN 179
Funktion mit Stoßplatte

DIN:	links/rechts verwendbar
Einsatz:	für Feuerschutztüren geeignet
Beschichtung:	Anti™GERM antibakteriell
Verriegelung:	2-fache Fallenverriegelung nach oben und unten
Farbe:	schwarz
Hinweis:	Lieferung inklusive Verankerungs-Set und Gestänge und Abdeckungen für max. Höhe 2265mm.

Bestellnummer	Beschreibung
4057734 105 996	PAD 2-fache Bolt-Verriegelung oben/unten

Weitere Informationen finden sie unter: www.schweisthal.de



ISEO Verankerungs-Set

Bestellnummer	Beschreibung
4057734 095 846	Verankerungs-Set oben und unten
4057734 020 183	Verankerungs-Set 2x seitlich
4057734 026 536	Verankerungs-Set oben/unten und seitlich



Gestänge und Abdeckung

Farbe:	schwarz
Beschichtung:	Anti™GERM antibakteriell

Bestellnummer	Beschreibung
4057734 095 853	max. Türhöhe 2400mm
4057734 082 594	max. Türhöhe 3400mm



ECO EPN 900 IV Pushbar

Panikbeschlag EN 1125, Ausführung Griffstange

DIN:	links/rechts verwendbar
Einsatz:	für Feuer-/Rauchschutztüren geeignet
Drehwinkel:	45°
Prüfung:	geprüft nach EN 1125
Kürzbar:	Griffstange ist beliebig kürzbar
Hinweis:	Ein kompletter Beschlag besteht aus Grundbeschlag und horizontaler Griffstange. Einsetzbar als Verschlusssystem nach EN1125 nur mit geprüftem und zugelassenem Schloss.
Lieferzeit:	Bestellung auf Kommission.

Bestellnummer	Beschreibung
Grundbeschlag Aluminium	
4057734 112 055	Aluminium F1, 72mm PZ gelocht
4057734 112 048	Aluminium F1, 92mm PZ gelocht
4057734 112 031	Aluminium F1, ungelocht
Grundbeschlag Edelstahl	
4057734 112 024	Edelstahl, 72mm PZ gelocht
4057734 112 017	Edelstahl, 92mm PZ gelocht
4057734 112 000	Edelstahl, ungelocht
Griffrohr Aluminium	
4057734 111 997	Aluminium F1, Länge = 900mm
4057734 111 980	Aluminium F1, Länge = 1150mm
Griffrohr Edelstahl	
4057734 111 973	Edelstahl, Länge = 900mm
4057734 111 966	Edelstahl, Länge = 1150mm
Zubehör	
4057734 111 959	Zubehör Vierkant 55mm
4057734 111 942	Zubehör Vierkant 75mm
4057734 111 935	Zubehör Vierkant 95mm

Hinweis!

Bestellung auf Kommission.



ECO EPN 2000 II Touchbar

Panikbeschlag EN 1125, Ausführung Drucktange

DIN:	links/rechts verwendbar
Einsatz:	für Feuer-/Rauchschutztüren geeignet
Drehwinkel:	45°
Prüfung:	geprüft nach EN 1125
Variante:	aufschraubbar
Hinweis:	einsetzbar als Verschlusssystem nach EN1125 nur mit geprüftem und zugelassenem Schloss.
Lieferzeit:	Bestellung auf Kommission.

Bestellnummer	Beschreibung
Panikbeschlag Aluminium	
4057734 111 898	Aluminium F1, Länge 1000mm
4057734 111 881	Aluminium F1, Länge 1250mm
Panikbeschlag Edelstahl	
4057734 111 874	Edelstahl, Länge 1000mm
4057734 111 867	Edelstahl, Länge 1250mm
Zubehör	
4057734 111 928	Zubehör Vierkant 55mm
4057734 111 911	Zubehör Vierkant 75mm
4057734 111 904	Zubehör Vierkant 95mm

Hinweis!

Bestellung auf Kommission.

Maßblatt für Mehrfachverriegelungen

(Alle Maße in mm)

Dornmaß (A): _____

Entfernung (E): _____

Art der Stulp: _____

Flachstulp – Breite: _____

Profilstulp – Breite: _____

Nuss Vierkantmaß: _____

Oberflächenausführung: _____

Anzahl der Riegel: _____

Riegelart: _____

Bolzenriegel: _____

Schwenkriegel: _____

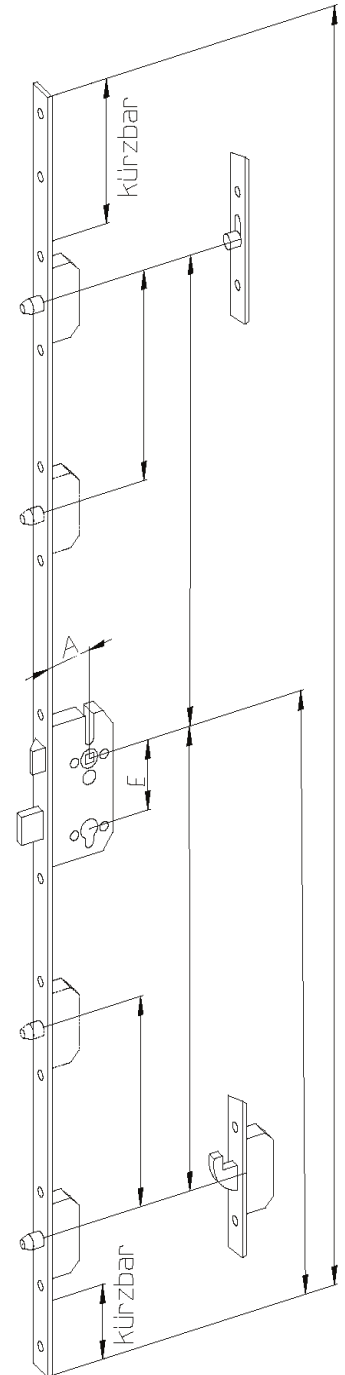
Rollzapfen: _____

Bemerkungen: _____

Stückzahl: _____

Bestell-Nr.: _____

Kunde: _____



Datum:

Unterschrift: