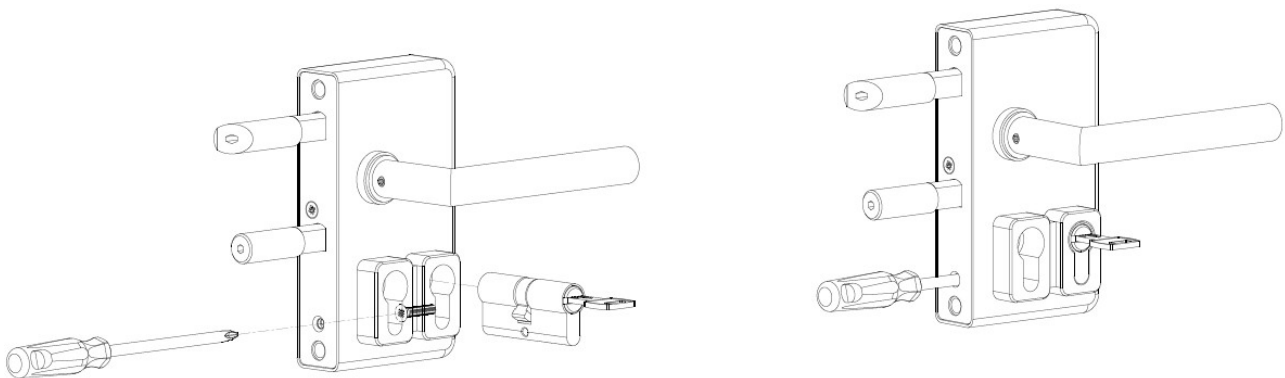


Anleitung Installation Profilzylinder im Doppel-PZ

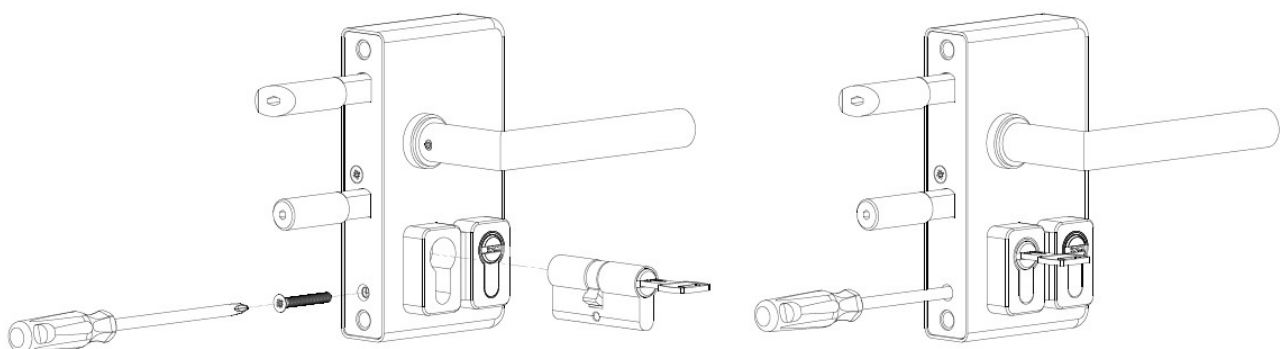
Schritt 1:

Riegel des Profilzylinders mit dem Schlüssel so drehen, dass dieser bündig mit dem PZ-Gehäuse liegt und ins hintere PZ-Loch einbringen, sodass PZ und Schlossgehäuse fluchten. Dann mit einem Kreuzschlitzschraubendreher vorinstallierte Schraube und somit den PZ festziehen.



Schritt 2:

Riegel des zweiten PZ wieder in Flucht mit seinem Gehäuse bringen und im vorderen Loch des Schlosses platzieren, dann den PZ mit beigefügter Schraube des Zylinders mit dem Kreuzschlitzschraubendreher montieren.



AUSBAU der Zylinder – o.g. Anleitung in umgekehrter Reihenfolge.