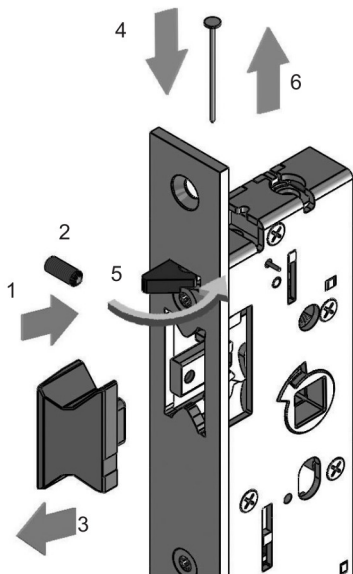


Falle umlegen Serie 7000 und 6000



Falle umlegen Serie 7000 und 6000

- Falle reindrücken (1)
- Schraube herausdrehen (2)
- Falle herausziehen (3)
- Falle um 180° drehen und wieder hineinstecken
- Schraube fest anziehen

Steuerfalle umlegen Serie 7000

- Stift einführen (4)
- Fallenkopf umschwenken (5)
- Stift wieder herausnehmen (6)