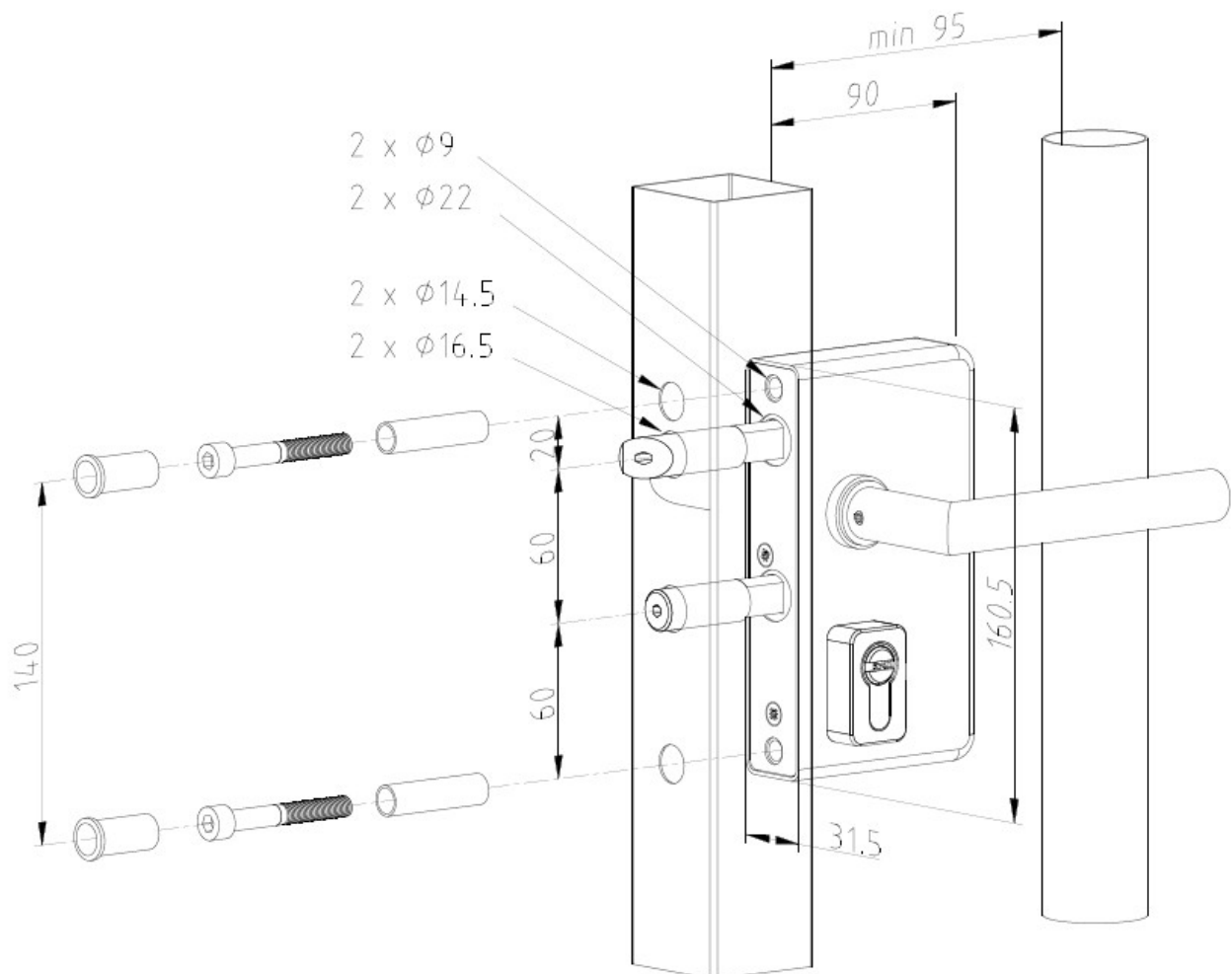


# Anleitung Bohrlochgrößen und Abstände Gittertorschloss

Anleitung gilt auch für GTS1020 und Anti-Panik-Version  
Rohrrahmen: 60 x 40 mm



Durchmesser:

Schraubloch oben: rückseitig 14,5mm schlosseitig 9mm

Schraubloch unten: rückseitig 14,5mm schlosseitig 9mm

Fallenloch: rückseitig 16,5mm schlosseitig 22mm

Riegelloch: rückseitig 16,5mm schlosseitig 22mm